



## GHV20/10SV06F022T/T

Empresa	Xylem Portugal	Customer	Date	24-04-2019
Contact	Rui Campos	Contact	Item nº	
Telefone	+351 210 990 929	Telefone	Projecto	
Email	rui.campos@xyleminc.com	Email	Projecto N°	

### Dados de funcionamento

1	Tipo de bomba	Grupo com uma bomba/ várias bombas	Fluido	Água
2	N° de bombas / Reserve	2 / 1	Temperatura de funcionamento t A	K 277
3	Caudal nominal	l/s 3	Valor do pH a t A	7
4	Altura nominal	m 45	Densidade a t A	kg/m³ 1000
5	Altura estática	m 0	Viscosidade cinemática a A	mm²/s 1,569
6	Pressao de entrada	kPa 9,8	Pressao do vapor a t A	kPa 0,789
7	Temperatura ambiente	K 293	Sólidos	0
8	NPSH disponível no sistema	m 0	Altitude	m 1000

### Dados da bomba

9	Designação da bomba		Impulsor Ø	Max.	mm	96
10	GHV20/10SV06F022T/T			concebido	mm	96
11	Concepção	Electrical booster set		Min.	mm	96
12	Produz	Lowara	Caudal	Nominal	l/s	3,1 ( 3,1 )
13				Max-	l/s	3,9
14	Velocidade	1/min 2900		Min-	l/s	
15	Número de etapas	6	Altura manométrica	Nominal	m	48,7
16	Pressao de funcionamento max.	kPa 713,7		a Qmax	m	33,8
17	Altura H(Q=0)	m 72		a Qmin	m	71,8
18	Peso	kg 170	Potencia no veio		kW	2,1 ( 2,1 )
19	Weight data include external package		Potência máx. do eixo		kW	2,2
20			Eficiencia		%	69,9
21			NPSH 3%		m	1,8

### Materiais

22		<b>Bomba</b>	<b>Dados do motor</b>			
23	Corpo da bomba	AISI 304	Fabricante	Lowara	Electric voltage	220 V
24	Pump outer sleeve	AISI 304	Specific design	3 phase IE3 motors (premium efficiency)		
25	Manifolds	Aço galvanizado	Tipo	PLM90.../322 E3	Electric current	7,97 A
26	Válvulas seccionamento	Latão e níquel	Potência nominal	2,2 kW	Grau de protecção	IP 55
27	Válvulas de retenção	Latão	Velocidade	2880 1/min	Classe de isolamento	F
28	Pressostatos	Liga zinco cromada	Tamanho do quadro		Color	RAL 5010
29	Transdutores de pressão	AISI 316	Weight	18 kg		
30	Nipples/caps/plugs/flanges	Aço galvanizado				
31	Suporte	Aço galvanizado				
32						

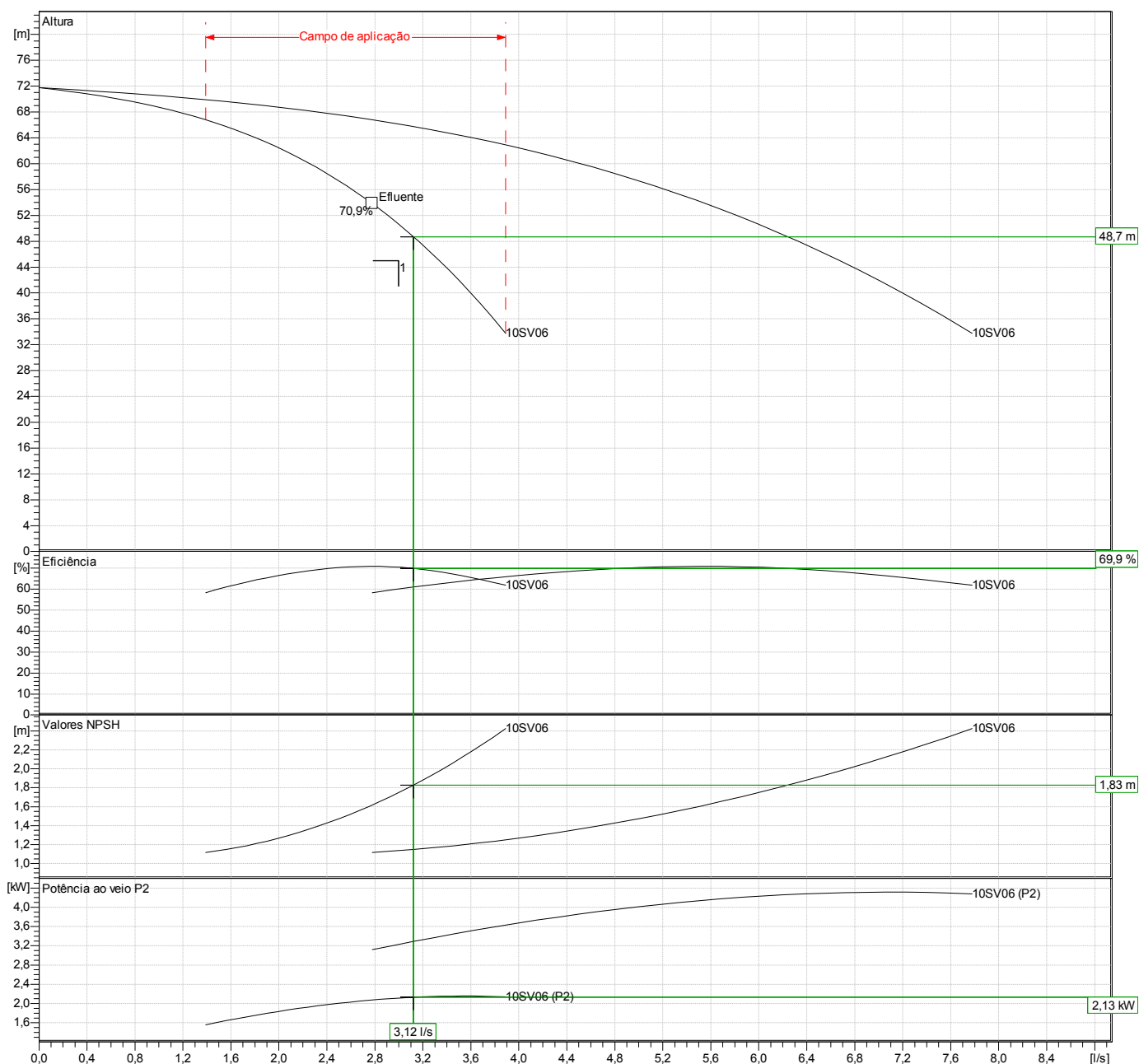
### Standard options

33	Non return valve in delivery side	
34	High pressure protection	Without high pressure protection
35	Pipes oversize	Standard
37	Suction side	Standard
36	Panel protection degree	IP 55
38	Voltmeter	Without voltmeter
39	Manómetro	
40	Analogue devices	Standard
41	Minimum pressure switch control	Without pressure switch on suction side for dry-running protection
42	No suction manifold	Standard
43	Válvula de retenção	Standard
44	Electrical panel	Standard
45		
46		
47		

**GHV20/10SV06F022T/T**

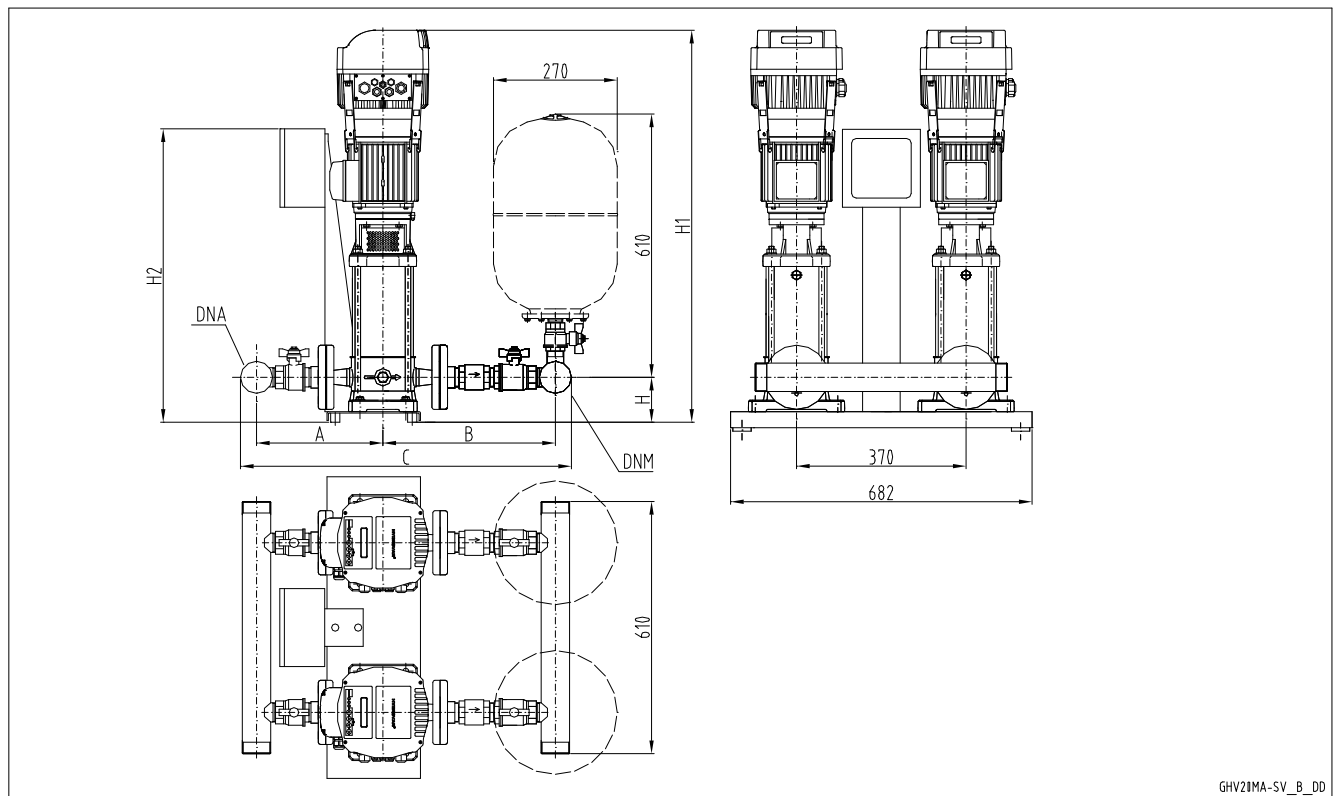
Empresa Contact Telefone Email	Xylem Portugal Rui Campos +351 210 990 929 rui.campos@xyleminc.com	Customer Contact Telefone Email	Date Item n° Projecto Projecto N°	24-04-2019    	
<b>Dados necessários</b> Caudal Altura manométrica Altura estática	3 l/s 45 m 0 m	<b>Ponto de funcionamento</b> Caudal Altura manométrica MEI >= 0,7	3,12 l/s 48,7 m	<b>Design do Impulsor</b> Impeller O Frequência Velocidade	96 mm 50 Hz 2900 1/min

**Informações sobre a potencia referentes a:**  
 Água [100%] ; 277K; 1000kg/m³; 1,57mm²/s  
 Performance de acordo com ISO 9906 - Anexo A



## GHV20/10SV06F022T/T

Empresa	Xylem Portugal	Customer	Date	24-04-2019
Contact	Rui Campos	Contact	Item nº	
Telefone	+351 210 990 929	Telefone	Projecto	
Email	ruí.campos@xyleminc.com	Email	Projecto N°	



GHV21MA-SV\_B\_DD

**PLEASE NOTE:**

**Medidas**

mm

A	297					Weight (Include external package) 170 kg
B	392					
C	765					
DNA	R 2"1/2					
DNM	R 2"1/2					
H	114					
H1	997					
H2	700					