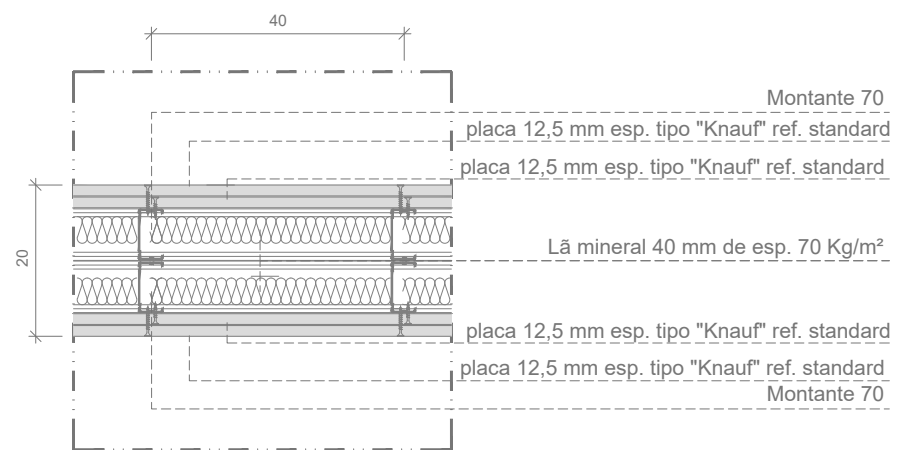


PAR_01 W112



PAR_02 W115



PAR_03 BLOCO 25 CM

REVISÃO	DESCRIÇÃO	DATA
00	VERSÃO INICIAL	MAIO 2017



identificação

CÂMARA MUNICIPAL DA NAZARÉ
REABILITAÇÃO DOS LABORATÓRIOS DA ESCOLA AMADEU GAUDÊNCIO

local **NAZARÉ**

projecto

ARQUITETURA

fase:

PE

designação do desenho

PORMENORES
TIPO DE PAREDE INTERIORES

escala:

1:10

proj.

Jorge Costa Henriques, Arq.

des.

ARQ

00

026

coord.

ver.

especialidade

sub-especialidade

n.º folha