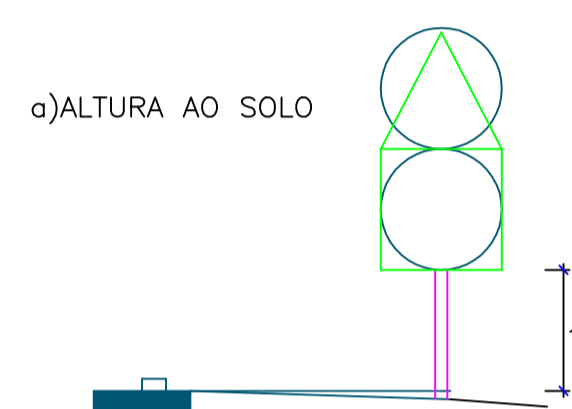
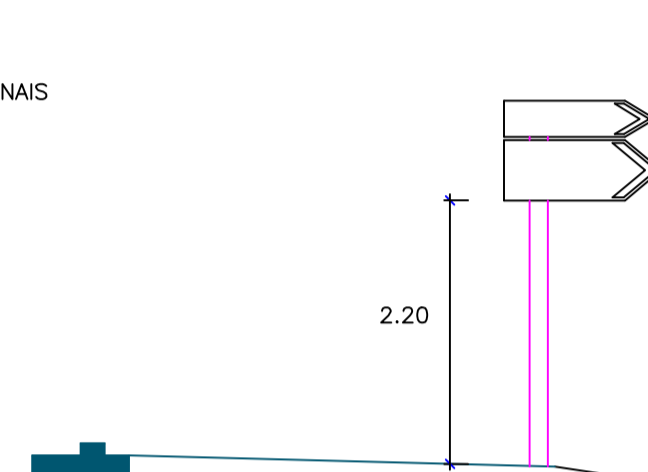
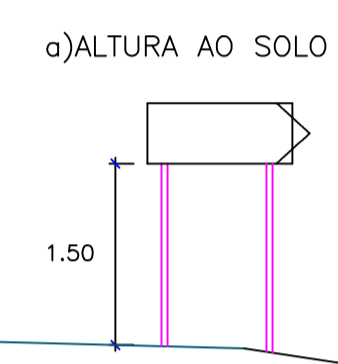


COLOCACAO DE SETAS

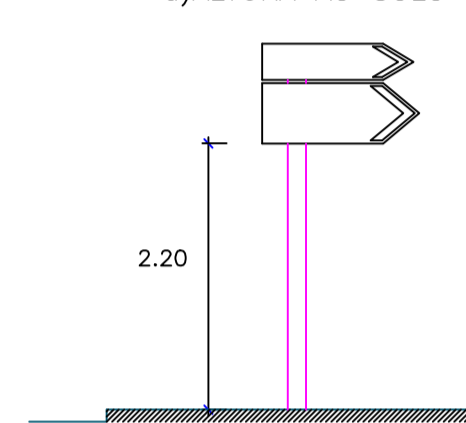
1)SECCAO CORRENTE E RAMOS UNIDIRECCIONAIS



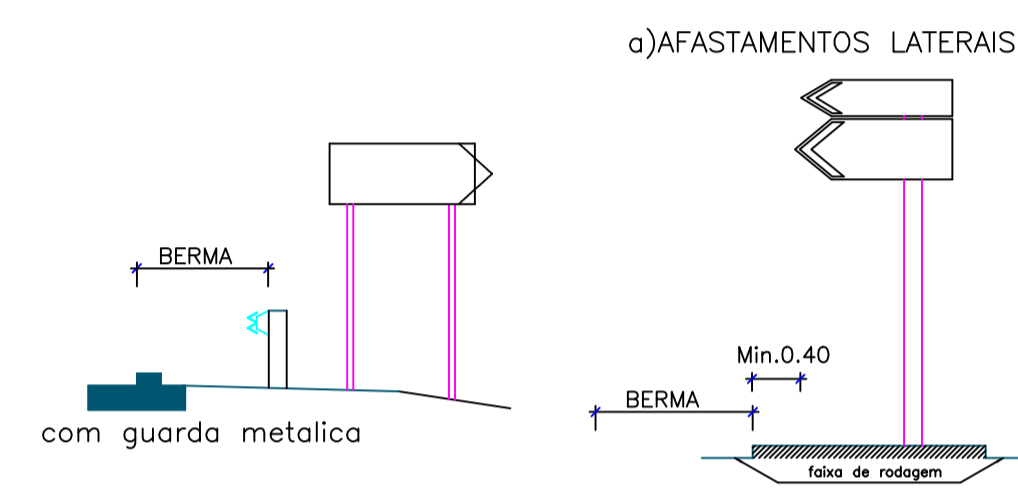
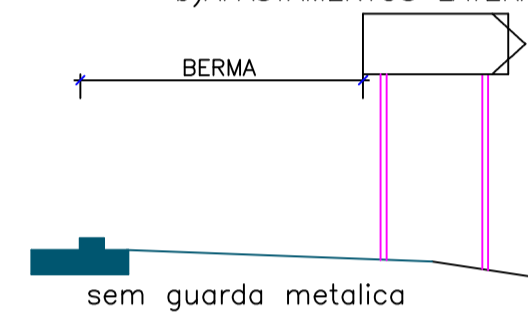
1)SECCAO CORRENTE E RAMOS UNIDIRECCIONAIS



a)ALTURA AO SOLO

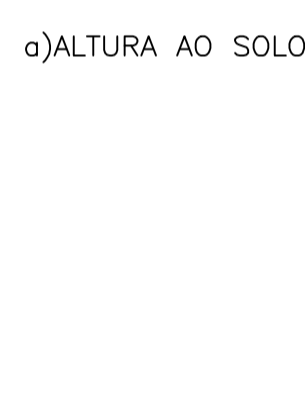
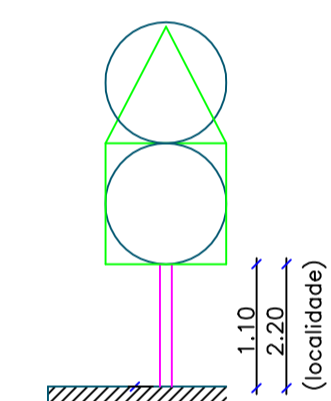
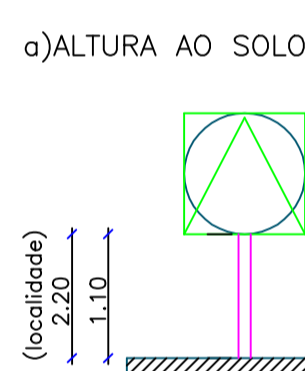


b)AFASTAMENTOS LATERAIS

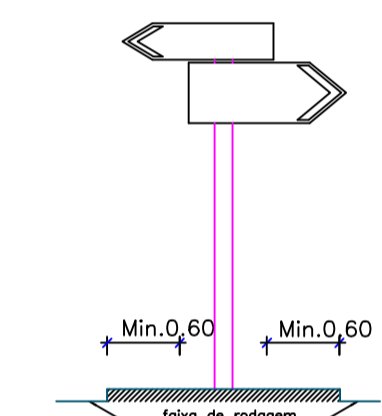
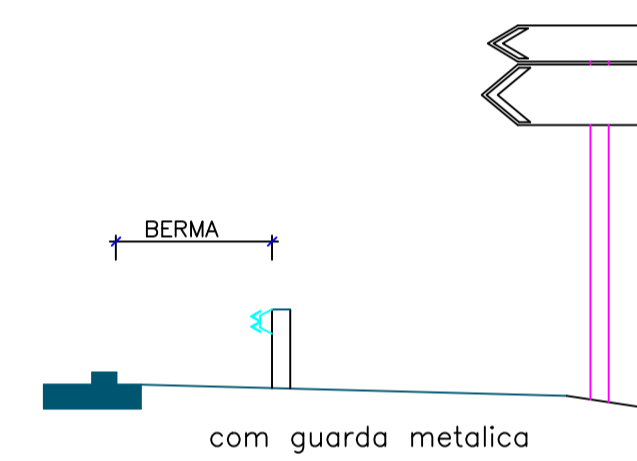
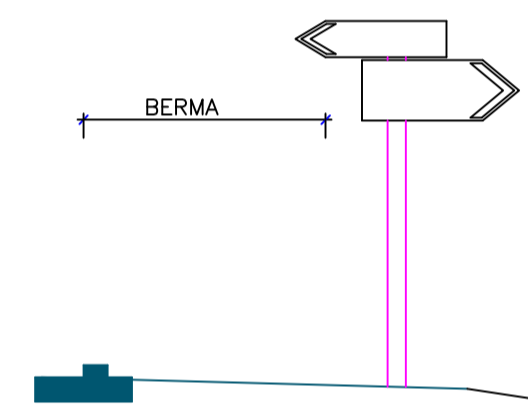


COLOCACAO DE SINAIS COM POSTE SIMPLES

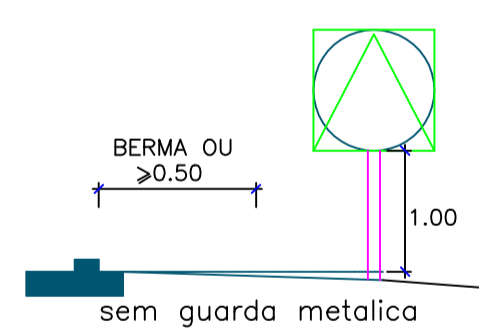
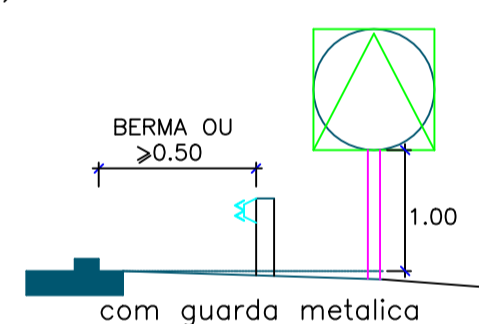
2)EM LHAS SEPARADORES MATERIALIZADOS (SEM INTERFERENCIA DE PEES)



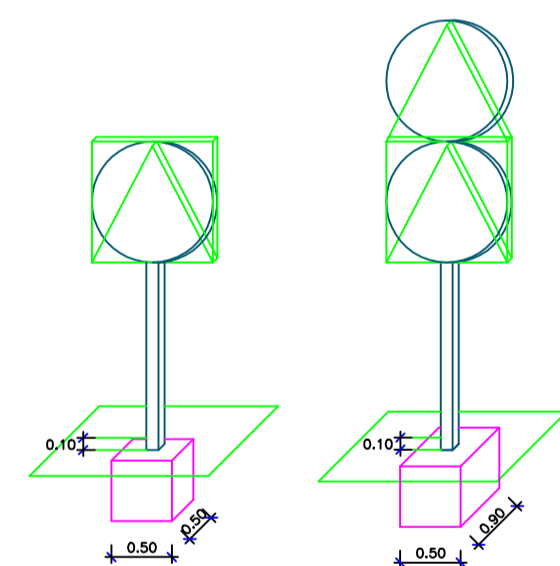
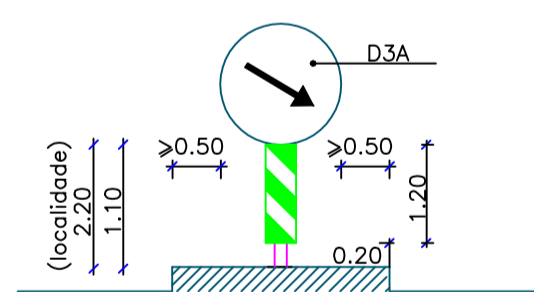
2)EM LHAS SEPARADORES MATERIALIZADOS (COM INTERFERENCIA DE PEES)



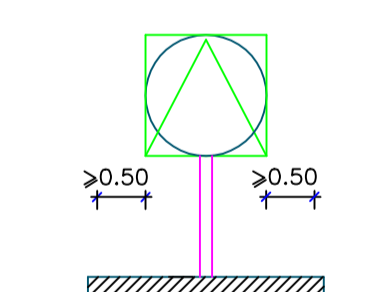
b)AFASTAMENTOS LATERAIS



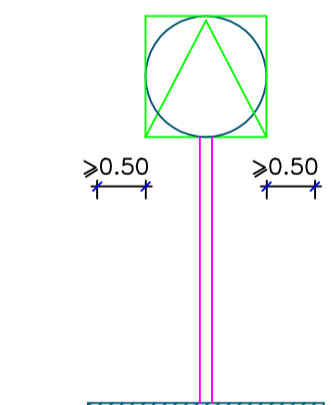
COLOCACAO DE MACICOS



b)AFASTAMENTO LATERAL



b)AFASTAMENTOS LATERAIS



NOTA:
AS BERMAS SERÃO OU NÃO PAVIMENTADAS,
DE ACORDO COM AS INDICAÇÕES DO PROJECTO

APA-021

PORMENORES DE
SINALIZAÇÃO

S/E

SPE-APA-200904-R0/G2009.011-SPE-APA-021-R0